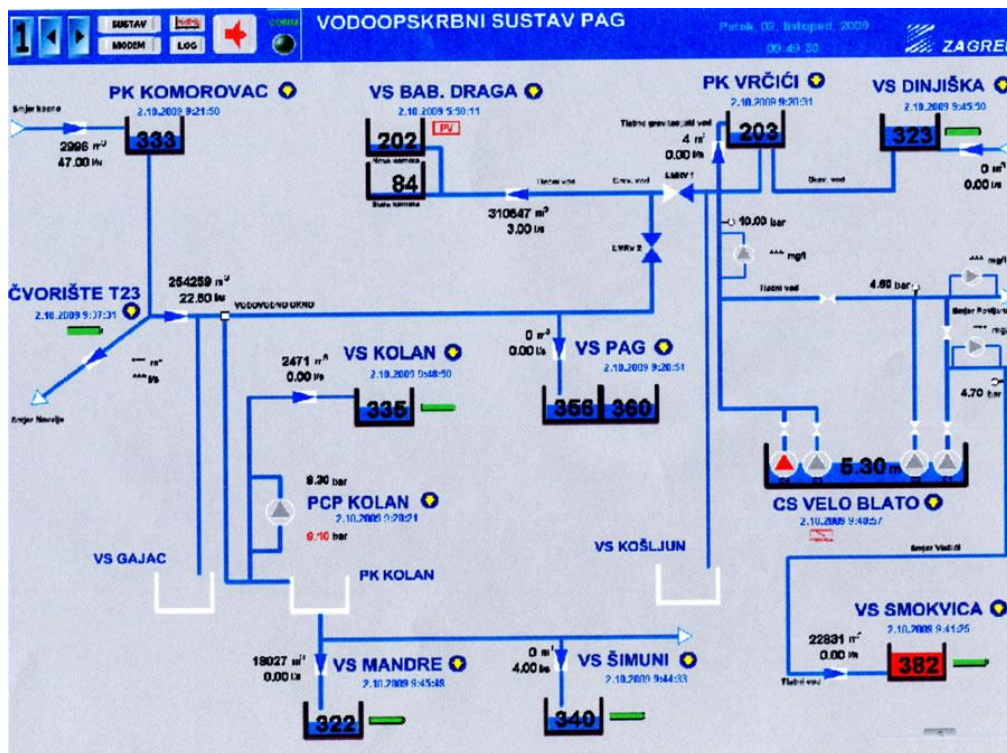


GODIŠNJE IZVJEŠĆE O KAKVOĆI I KOLIČINAMA ISPORUČENE VODE ZA LJUDSKU POTROŠNJU ZA 2016.GODINU



Prema članku 19. stavku 1. Zakona o vodi za ljudsku potrošnju (NN56/13, NN64/15) Komunalno društvo Pag d.o.o. dostavlja potrošačima Godišnji izvještaj o kvalitete vode za ljudsku potrošnju. Izvještaj mora sadržavati podatke o količini isporučene vode, tehnologiji obrade, razvodnoj mreži, poduzetim mjerama za svako odstupanje od zahtjeva sukladnosti te mjerama za poboljšanje kvalitete vode iz javnog vodoopskrbnog sustava.

Komunalno društvo Pag d.o.o. upravlja distribucijom vode na području Grada Paga i postotak priključenost na vodovodni sustav je 99 %. Jedino naselje bez vode je naselje Proboj.

1. KOLIČINE ISPORUČENE VODE

Količina isporučene vode za 2016. godinu iznosila je 448.797 m³. Pregled isporučenih količina ovisno o proizvođaču vode.

Proizvođač vode	Količine fakturirane vode u m ³	
	Privreda	Domaćinstva
VODOVOD HRVATSKO PRIMORJE – JUŽNI OGRANAK	166.526 m ³	240.916 m ³
KOMUNALNO DRUŠTVO PAG D.O.O.	3.423 m ³	37.932 m ³

2. TEHNOLOGIJA OBRADE

Veći dio vode za ljudsku potrošnju preuzima se od vodovoda Hrvatsko primorje – južni ogranak i dolazi na otok podmorskim cjevovodom u Prekidnu komoru Komorovac gdje se nakon prihvaćanja automatski doklorira plinovitim klorom u koncentraciji 0,2-0,35 mg/l klora. Nakon PK Komorovca magistralnim cjevovodom voda ide prema području Grada Paga gdje se distribuira preko vodosprema i vodopskrbne mreže direktno do potrošača. U određenim vodospremama vrši se dokloriranje natrijevim hipokloritom kojim se osigurava bakteriološka ispravnost vode za piće sve do potrošača.

U vodoopskrbnom sustavu kontinuirano se prate ključni parametri za nesmetano odvijanje vodoopskrbe: protok vode (trenutni i ukupni), nivo vode u vodospremi (trenutni, minimalni, maksimalni), koncentracija klorovog dioksida u vodi, obavijest o ulasku u objekt, prijava nestanka električne energije te se podaci o njima sigurno prenose putem nadzorno-upravljačkog sustava. U slučaju odstupanja određenog parametra obavijest o istome dobiva odgovorna osoba putem SMS poruke na mobilni uređaj.

Za vodu koja se distribuira iz crpilišta Vrčići tehnologija obrade vode bazira se na kloriranju sa plinskim klorom do koncentracije 0,50 mg/l klora.

3. RAZVODNA MREŽA

Ukupna dužina građevina za javnu vodoopskrbu kojima upravlja Komunalno društvo Pag d.o.o. iznosi:

- duljina mreže cca 104.974,5 metara
- ukupni volumen vodospremnika V=8750 koji se sastoji od 11 vodosprema i 1 prekidne komore
- broj priključaka : domaćinstva – 4125, gospodarstvo - 289

4. KONTROLA ZDRAVSTVENE ISPRAVNOSTI VODE ZA LJUDSKU POTROŠNJU

Potrebni unutarnji nadzor nad zdravstvenom ispravnošću vode za ljudsku potrošnju (Unutarnji nadzor nad zdravstvenom ispravnošću vode za piće) i monitoring kojeg u smislu Zakona o vodi za ljudsku potrošnju i Pravilnika o parametrima sukladnosti i metodama analize vode za ljudsku potrošnju za Komunalno društvo Pag obavlja Hrvatski zavod za javno zdravstvo putem Zavoda za javno zdravstvo Zadarske županije (vanjski nadzor).

Vrsta uzorka i analize	Mjerna jedinica	MDK*	Broj uzoraka	Odstupanje od MDK za fizikalno-kemijske parametre		Odstupanje od MDK za mikrobiološke parametre	
				Br. uzoraka	%	Br. uzoraka	%
Temperatura	°C	0-25	118	0	0	0	0
Boja	mg/L Pt/Co skale	20	118	0	0	0	0
Mutnoća	NTU jedinica	0-4	118	0	0	0	0
miris			118	0	0	0	0
Slobodni rez. klor	mg/L Cl ₂	0-0,5	118	0	0	0	0
Oksidativnost	mg O ₂ /L	0-5	118	0	0	0	0
Amonij	mg/L (NH ₄)	0-0,5	118	0	0	0	0
Vodljivost	μScm ⁻¹ pri 20°C	0-2500	118	0	0	0	0
pH	pH jedinica pri 25°C	6,5-9,5	118	0	0	0	0
Kloridi	mg/L Cl ⁻	0-250	118	12	10,17	11	9,33
Br. kolonija na 22°C	cfu/mL	100	118	0	0	4	4
Br. kolonija na 37°C	cfu/mL	20	118	0	0	4	4
Ukupni koliformi	cfu/100mL	0	118	0	0	4	4
Escherichia coli	cfu/100mL	0	118	0	0	4	4
Enterokoki	cfu/100mL	0	118	0	0	4	4
Clostridium perfringens	cfu/100mL	0	118	0	0	0	0
Pseudomonas aeruginosa	cfu/100mL	0	118	0	0	1	0,85

5. PODUZETE MJERA ZA SVAKO ODSUPANJE OD ZAHTJEVA SUKLADNOSTI

U 2016.godini prijavljene su dvije nesukladnosti. Prva nesukladnost javila se u vodospremi Pag u studenom, uzročnik *Pseudomonas Aeruginosa*. Izvršeno je pranje vodospreme i dokloriranje. Nakon ponovljenog uzorkovanja nalaz je bio uredan. Druga nesukladnost bila je u prosincu u vodospremi Šimuni, uzrok enterokok. Izvršeno je dokloriranje, pa je nakon ponovljenog uzorkovanja nalaz bio uredan.

U kolovozu, rujnu, listopadu i studenom utvrđena je nesukladnost u uzorcima sa vodospreme Vrčići, Dinjiška i Smokvica. Radilo o nesukladnosti radi povećanih klorida i Komunalno društvo bilo u fazi čekanja novog Rješenja. Sa 02. studenim izdano je novo Rješenje za odstupanje od MDK vrijednosti za kloride do 900 mg/l u vodi za ljudsku potrošnju.

6. MJERE POBOLJŠANJA KVALITETE VODE ZA LJUDSKU POTROŠNJU I JAVNOG VODOOPSKRBNOG SUSTAVA

- Postojeći HACCP sustav i sustav upravljanja, uveden 2009. godine , prilagođen je u odnosu na zahtjeve norme ISO 22000:2005, implementiran i certificiran 04.05.2015. godine .
- Sanitarno održavanje vodoopskrbnog sustava provodilo se u skladu s radnim uputama i planovima implementiranim u sustav sigurnosti vode za piće (ISO 22000:2005).
- Nastavljena je nadogradnja telemetrijskog sustava te je tako zahvaćanje ,prerada i dezinfekcija vode skora u potpunosti automatizirana:
-ugradnja vodomjera i mjerača protoka
- Započelo izrada dokumentacije za rekonstrukciju trase Vrčići – Dinjiška
- U tijeku je izrada dokumentacije za magistralni cjevovod smjer Sv.Duh – vodosprema Pag u cilju izmještanja cjevovoda u dijelu ugroženom klizištem