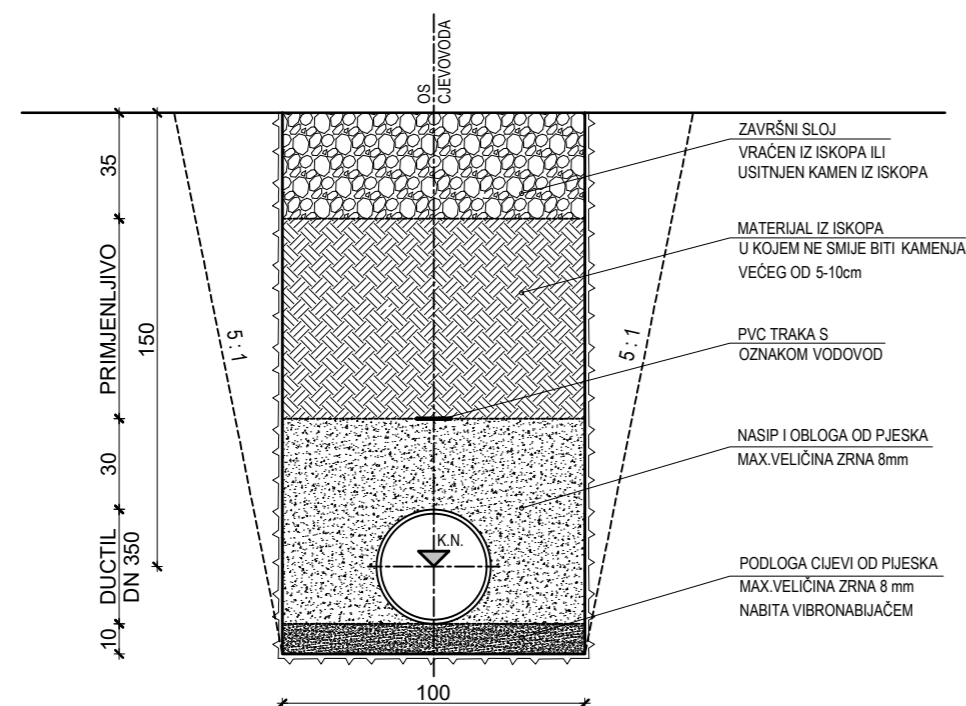
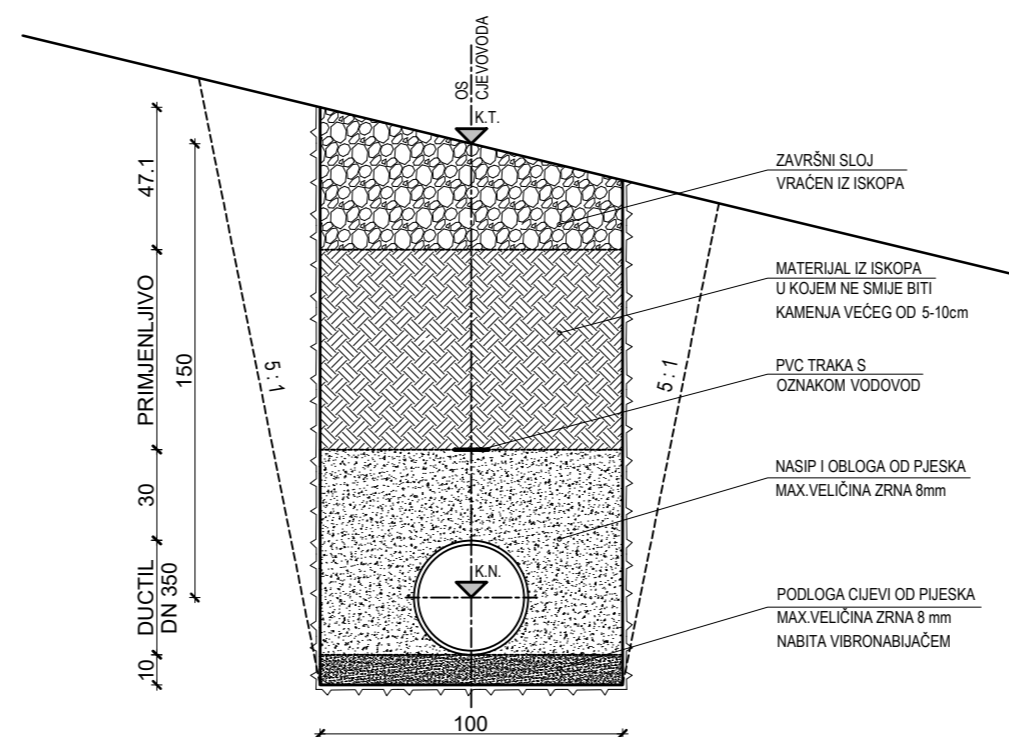


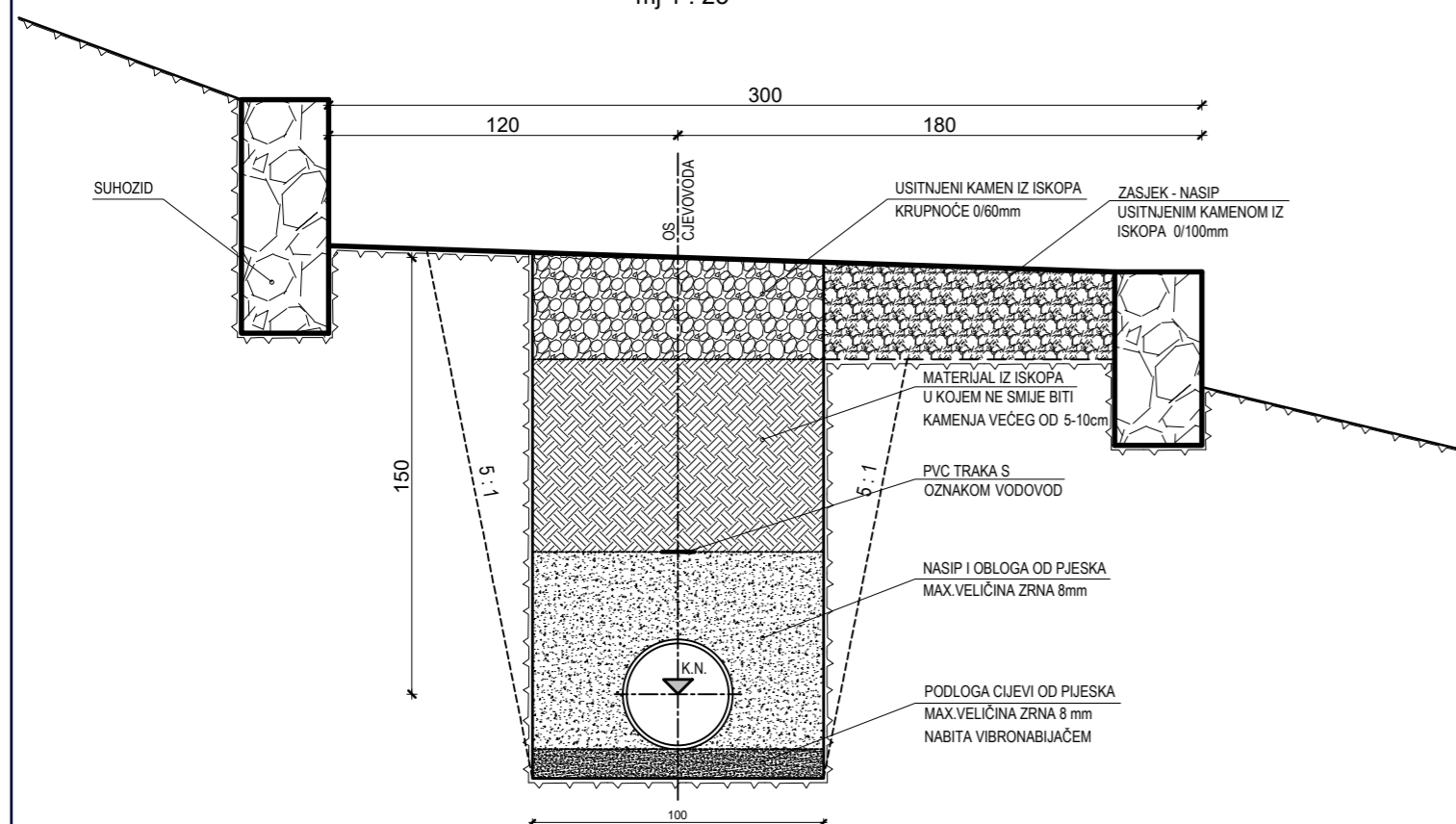
PRESJEK 1-1 (PUT)
mj 1 : 25



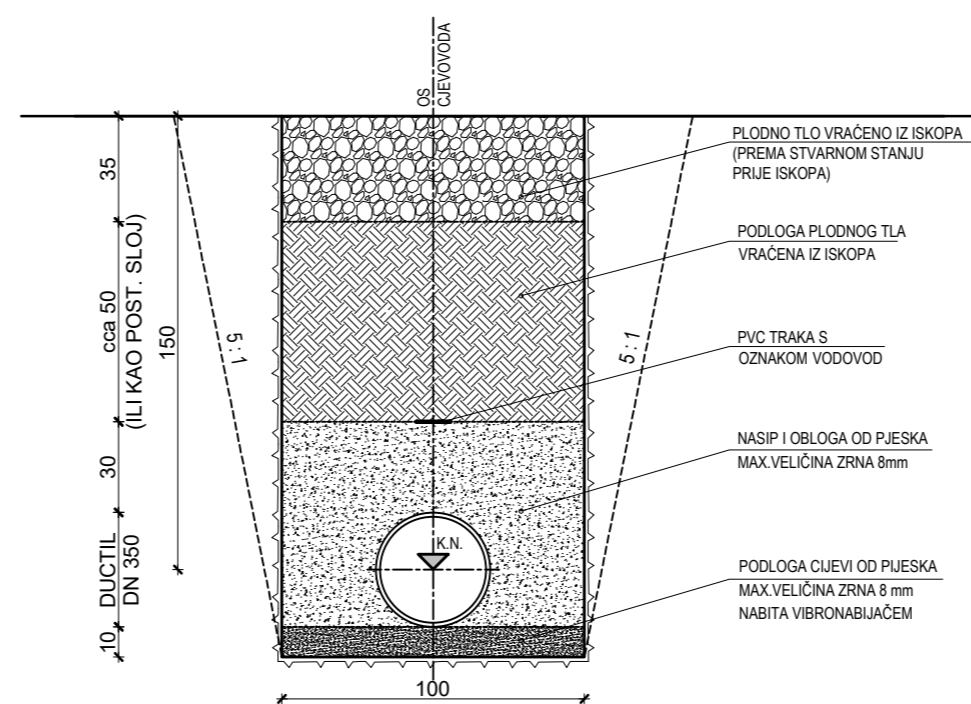
PRESJEK 2-2 (PADINA)
mj 1 : 25



PRESJEK 3-3 (STIJENA)
mj 1 : 25



PRESJEK 4-4 (TERASA)
mj 1 : 25



HIDROPROJEKT-ING
PROJEKTIRANJE d.o.o.
Draškovićeva 35/1
10000
ZAGREB

INVESTITOR:	"KOMUNALNO DRUŠTVO PAG" d.o.o. PAG	
GRADEVINA:	IZGRADNJA TRASE MAGISTRALNOG VODOVODA KOLAN - PAG UGROŽENOG KLIZIŠTEM	
VRSTA PROJEKTA:	GLAVNI PROJEKT	
MAPA:	REVIZIJA: 0	DATUM: 24. studeni, 2017.
PROJEKTANT:	HRVATSKA KOMORA INŽENJERA GRAĐEVINARSTVA Jadranka Pavletić dipl.ing. građ. Ovlašten inženjer građevinarstva G 1339	
SURADNICI:	Karolina Kuljovski, građ.teh.	
SADRŽAJ NACRTA/ PRILOGA:	KARAKTERISTIČNI PRESJECI	
ŠIFRA:	1442	MJERILO: 1 : 25
BROJ PROJEKTA:	1071/2017	BROJ PRILOGA: C.4.