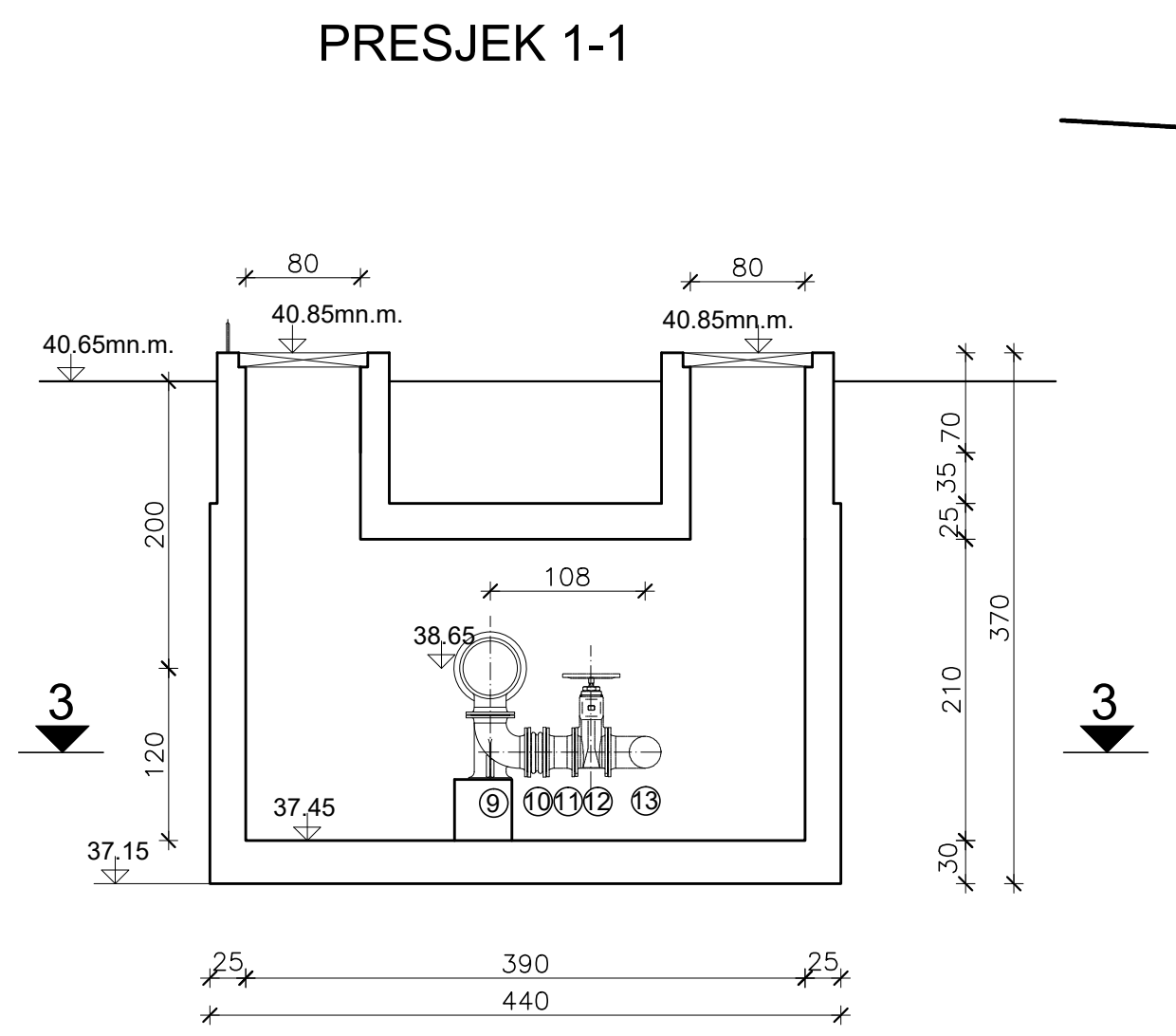
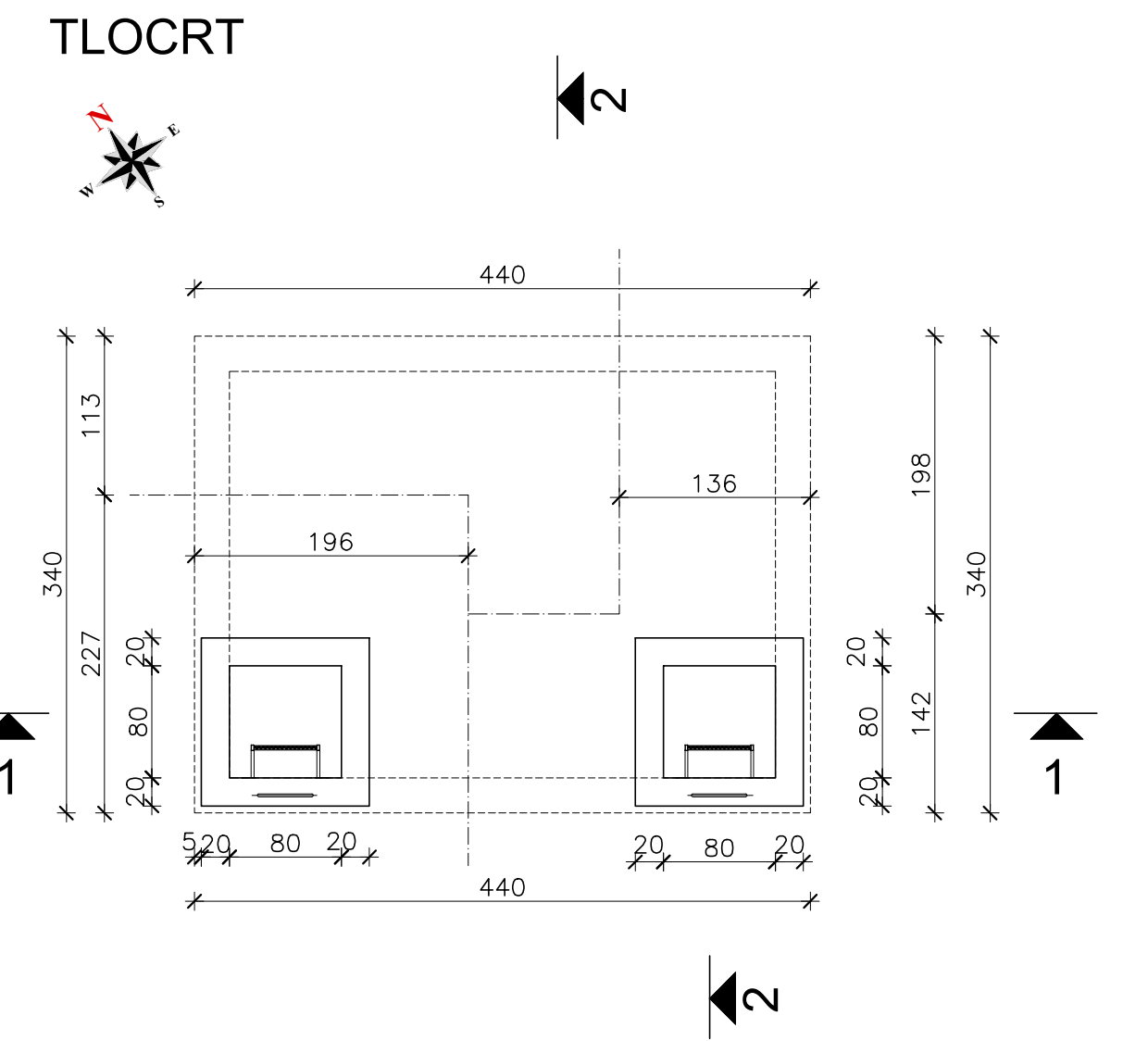
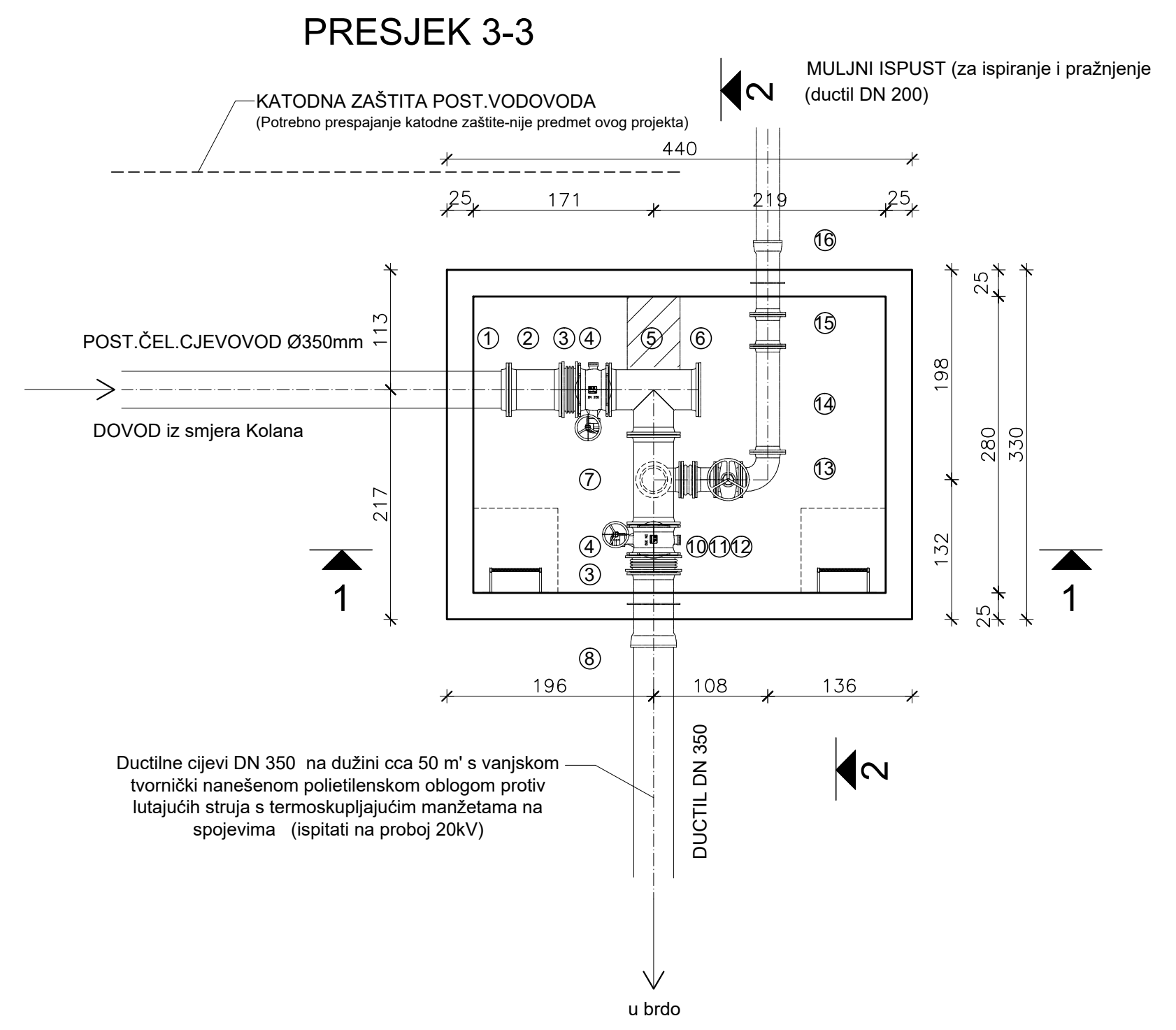


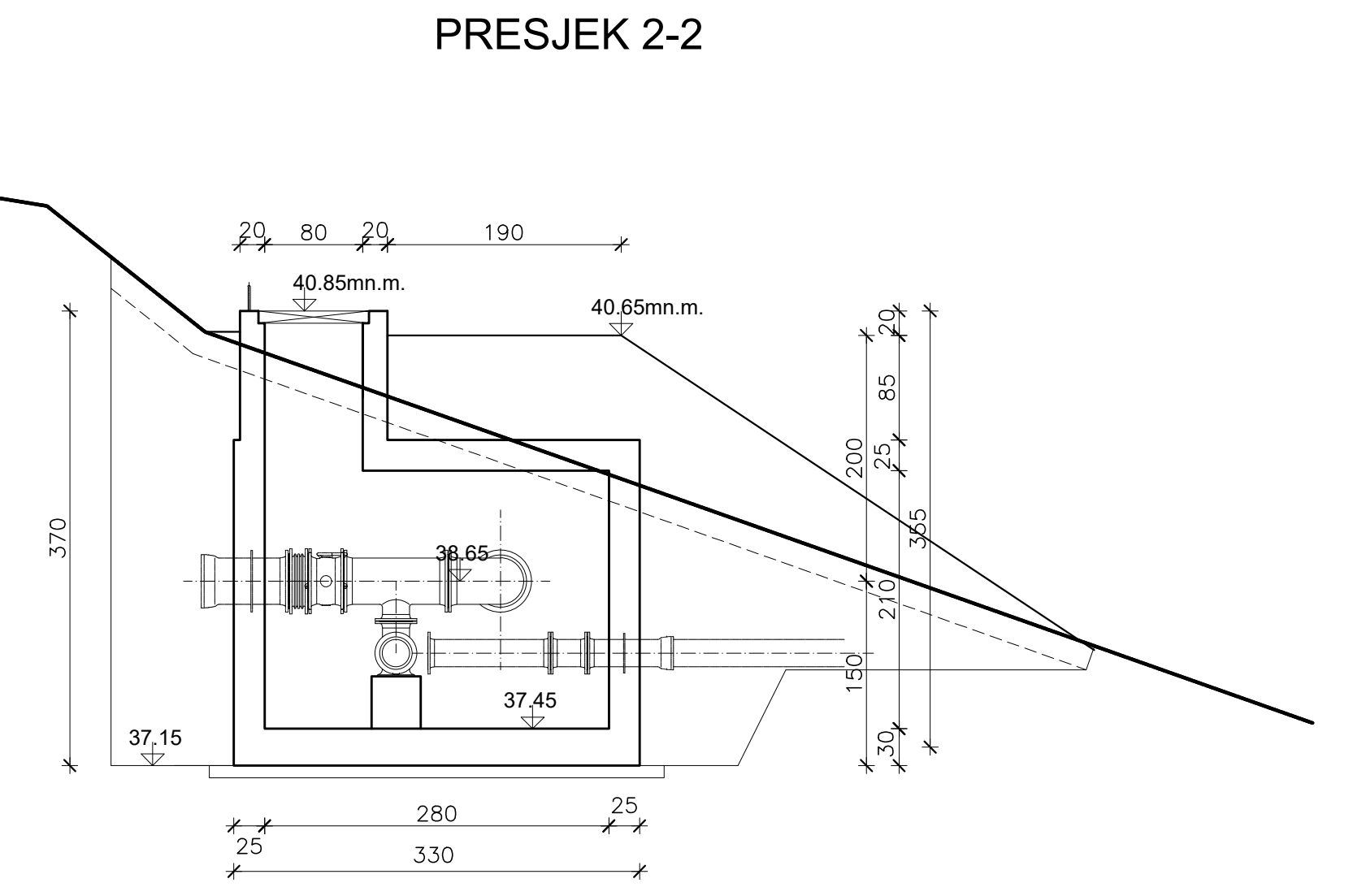
**SPOJNO OKNO 2**  
 stac. 1+398  
 Spoj između šahta br. 40 i 41

**IZGRADNJA TRASE MAGISTRALNOG VODOVODA**  
**K O L A N - P A G**  
 (IZVAN KLIZIŠTA)



**ISKAZ FAZONA I ARMATURA NP 20bara**

POZ	FAZON I ARMATURE	DN	DUŽINA (mm)	KCMADA
1	PRIRUBNICA ZA PRIVARIVANJE	350		1
2	FF	350	500	1
3	MDK	350		2
4	LEPTIRASTI ZASUN	350		2
5	T	350/350		1
6	X	350		1
7	T	350/200		1
8	E-600 SA ZIDNOM PRIRUBNICOM	350	600	1
9	N 90°	200		1
10	MDK	200		1
11	FF	200	200	1
12	EV ZASUN	200		1
13	Q 90°	200		1
14	FF	200	1000	1
15	FF	200	300	1
16	E-600 SA ZIDNOM PRIRUBNICOM	200	600	1



Ductilne cijevi DN 350 na dužini cca 50 m' s vanjskom tvornički nanešenom polietilenskom oblogom protiv lutajućih struja s termoskupljajućim manžetama na spojevima (ispitati na proboj 20kV)

INVESTITOR:	<b>"KOMUNALNO DRUŠTVO PAG" d.o.o. PAG</b>	
GRAĐEVINA:	<b>IZGRADNJA TRASE MAGISTRALNOG VODOVODA KOLAN - PAG UGROŽENOG KLIZIŠTEM</b>	
VRSTA PROJEKTA:	<b>GLAVNI PROJEKT</b>	
MAPA:	REVIZIJA: <b>0</b>	DATUM: <b>24. studeni, 2017.</b>
PROJEKTANT:	Hrvatska Komora Inženjera Građevinarstva Jadranka Pavletić, dipl.ing.grad. Ovlaštenje: Broj: 1339	
SURADNICI:		
SADRŽAJ NACRTA/PRILOGA:	<b>SPOJNO OKNO 2</b>	
ŠIFRA:	MJERILO:	BROJ PRILOGA:
1442	1 : 50	C.5.2.
BROJ PROJEKTA:	1071/2017	