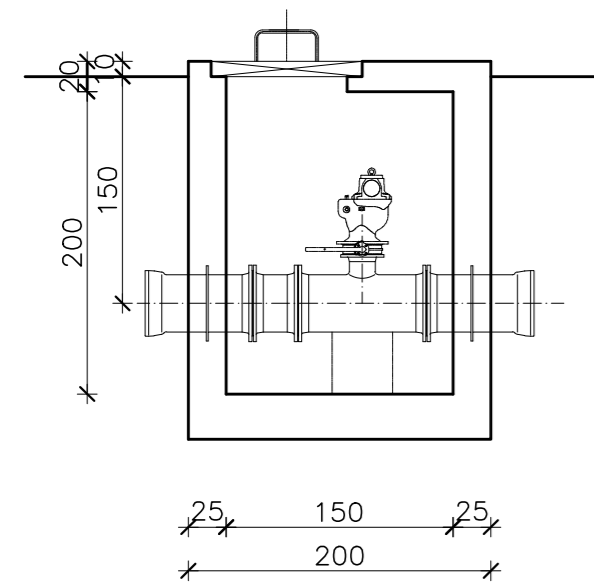


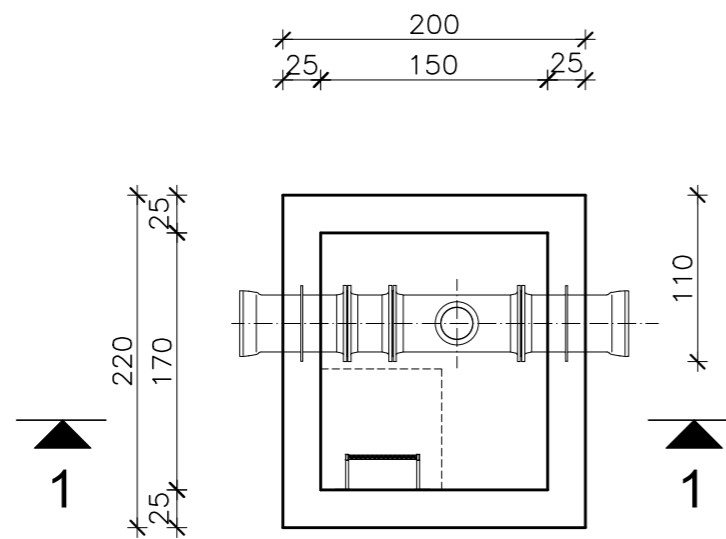
# OKNO ZA ODZRAČNO - DOZRAČNI VENTIL

M 1:50

PRESJEK 1-1



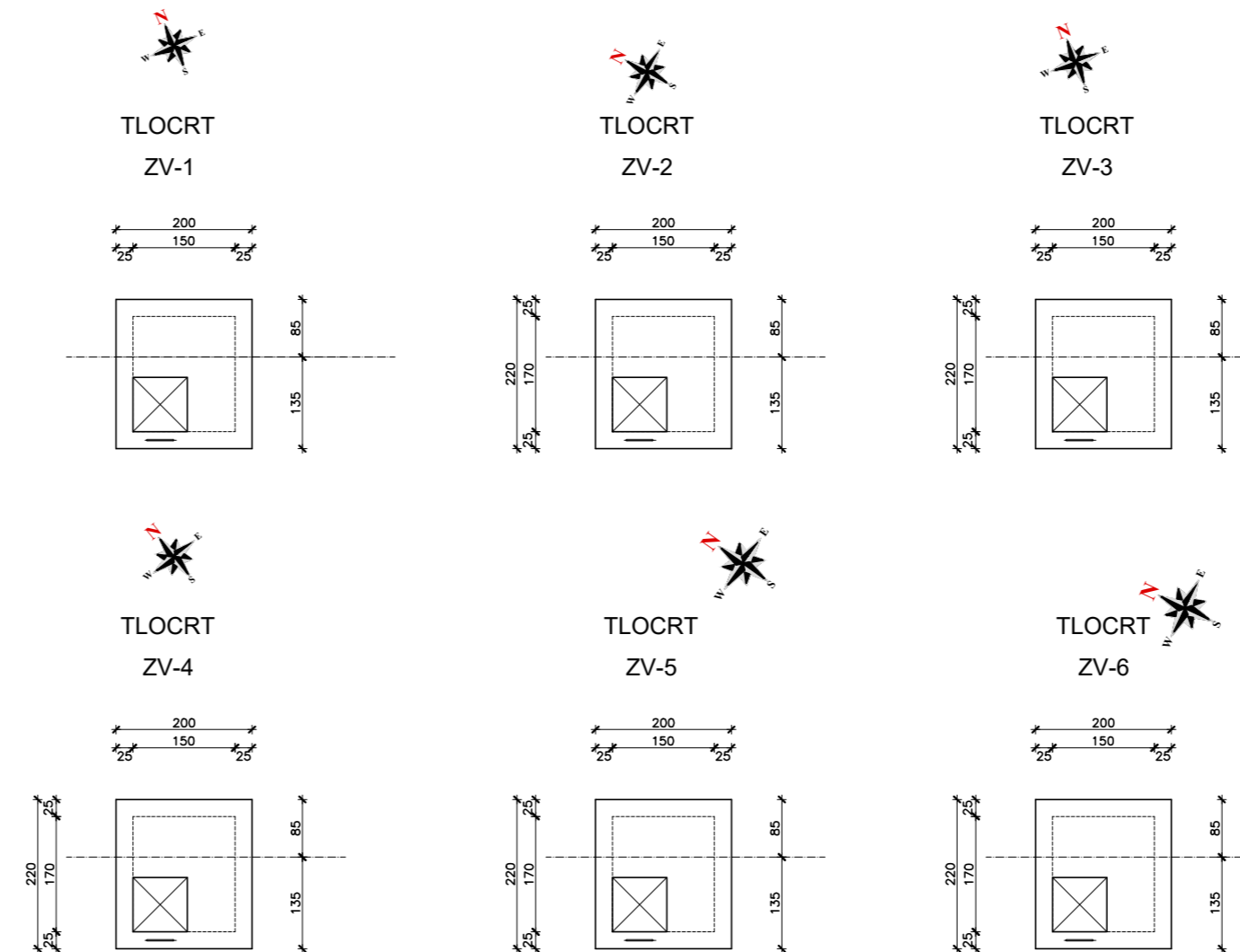
PRESJEK 2-2



RED.BR.	OZNAKA	STACIONAŽA	K.T.	K.N.
1	ZV-1	0+381.20	90.50	88.70
2	ZV-2	0+513.40	96.54	95.00
3	ZV-3	0+716.10	92.50	91.00
4	ZV-4	0+807.60	91.88	90.40
5	ZV-5	0+958.90	91.50	90.00
6	ZV-6	1+141.30	96.40	94.90

# OKNO ZA ODZRAČNO - DOZRAČNI VENTIL

TLOCRTI M 1:100



# IZGRADNJA TRASE MAGISTRALNOG VODOVODA KOLAN - PAG (IZVAN KLIZIŠTA)



INVESTITOR:	"KOMUNALNO DRUŠTVO PAG" d.o.o. PAG	
GRAĐEVINA:	IZGRADNJA TRASE MAGISTRALNOG VODOVODA KOLAN - PAG UGROŽENOG KLIZIŠTEM	
VRSTA PROJEKTA:	GLAVNI PROJEKT	
MAPA:	REVIZIJA: 0	DATUM: 24. studeni, 2017.
PROJEKTANT:	Hrvatska komora inženjera građevinarstva Jadranka Pavletić dipl. ing. građ. Ovlašteni inženjer građevinarstva G 1339	
SURADNICI:		
SADRŽAJ NACRTA/ PRILOGA:	ZASUNSKO OKNO ODZRAČNO - DOZRAČNI VENTIL	
ŠIFRA:	1442	MJERILO:
BROJ PROJEKTA:	1071/2017	BROJ PRILOGA:
	1 : 50 ; 1 : 100	C.5.3.