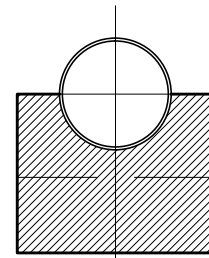


UPORIŠNI BLOKOVI NA VERTIKALNIM LOMOVIMA

VERTIKALNI LOM PREMA DOLJE

DN 350

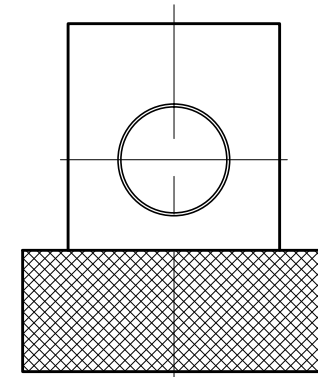
$\alpha = 11^\circ$ i 22°



VERTIKALNI LOM PREMA GORE

DN 350

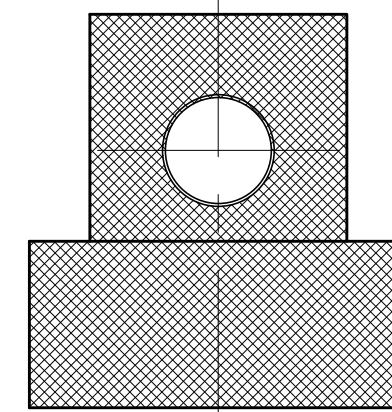
$\alpha = 11^\circ$



VERTIKALNI LOM PREMA GORE

DN 350

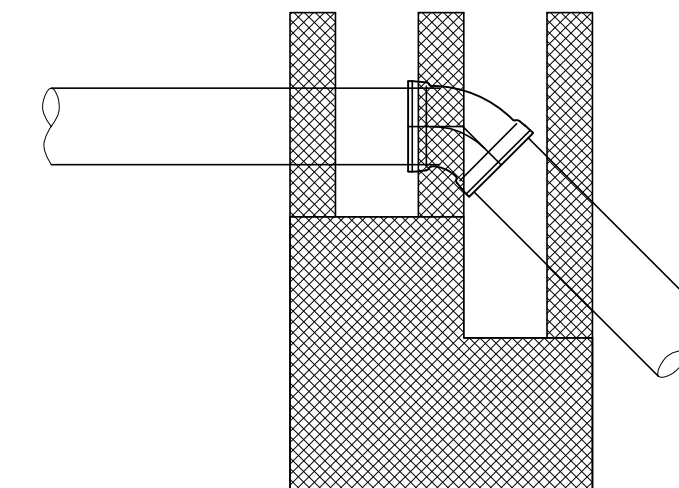
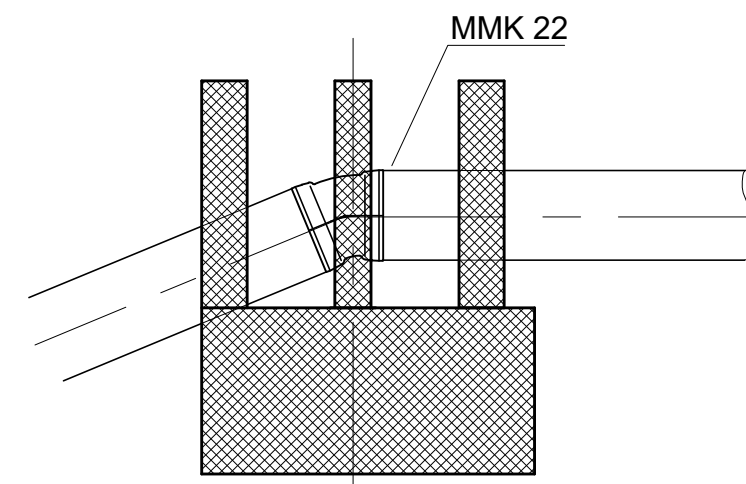
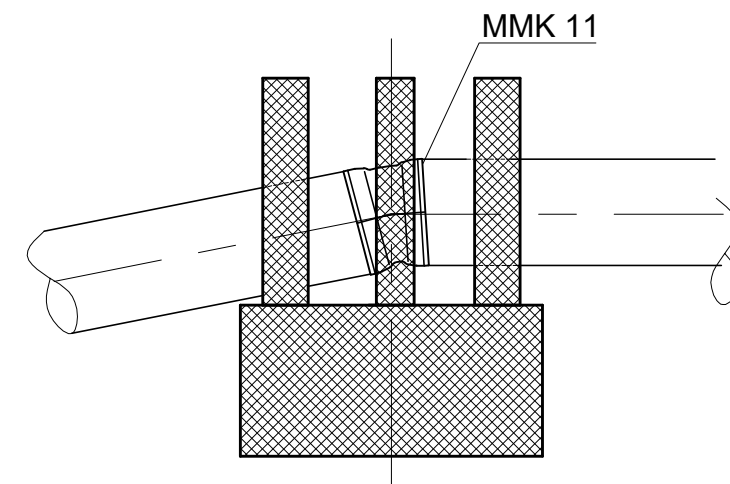
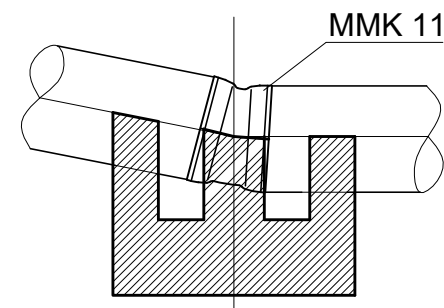
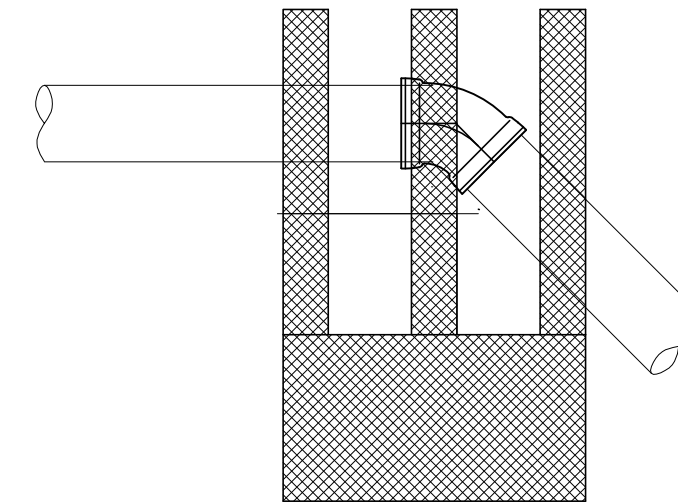
$\alpha = 22^\circ$



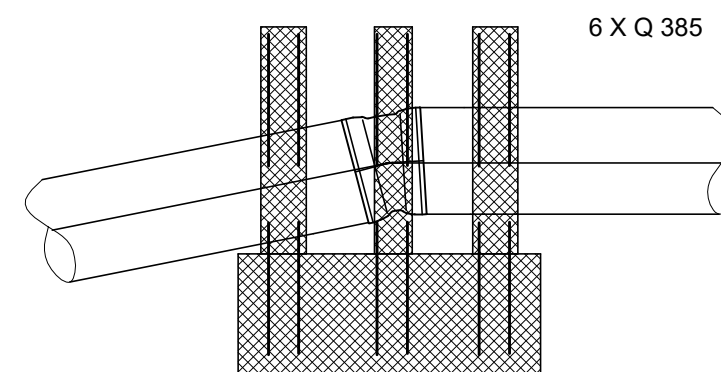
VERTIKALNI LOM PREMA GORE

DN 350

$\alpha = 45^\circ$



ARMIRANJE PRSTENOVA
MREŽAMA Q 385 OBOSTRANO



**IZGRADNJA TRASE MAGISTRALNOG VODOVODA
K O L A N - P A G
(IZVAN KLIZIŠTA)**

**BETONSKA UPORIŠTA
NA VERTIKALNIM LOMOVIMA
DN 350 (DUCTIL)**



INVESTITOR:	"KOMUNALNO DRUŠTVO PAG" d.o.o. PAG		
GRADEVINA:	IZGRADNJA TRASE MAGISTRALNOG VODOVODA KOLAN - PAG UGROŽENOG KLIZIŠTEM		
VRSTA PROJEKTA:	GLAVNI PROJEKT		
MAPA:	REVIZIJA: 0	DATUM: 24. studeni, 2017.	
PROJEKTANT:	HRVATSKA KOMORA INŽENJERA GRAĐEVINARSTVA Jadranka Pavletić dipl. ing. građ. Ovlašten inženjer građevinarstva G 1339		
SURADNICI:			
SADRŽAJ NACRTA/ PRILOGA:	BETONSKA UPORIŠTA NA VERTIKALNIM LOMOVIMA DUCTILNOG CJEVOVODA		
ŠIFRA:	1442	MJERILO:	BROJ PRILOGA:
BROJ PROJEKTA:	1071/2017	1 : 50	C.7.