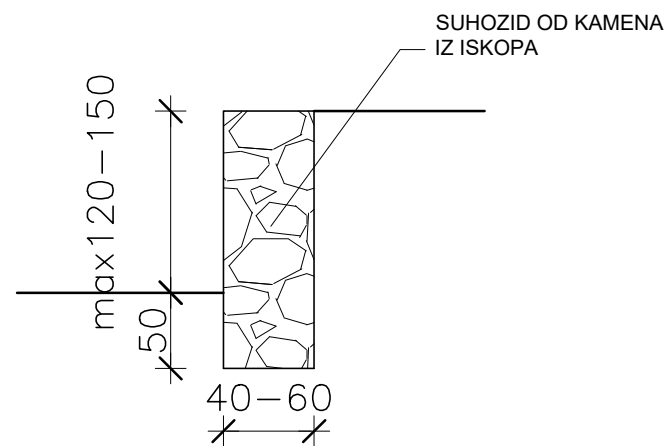


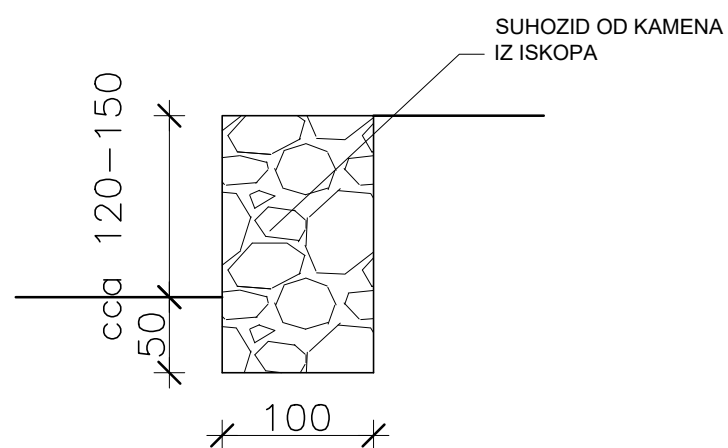
SUHOZID UZ
CJEVOVOD
POPREČNI PRESJEK 1-1
M 1:50



NAPOMENA:

SLAGANJE SUHOZIDA PREMA AUTOHTONIM SUHOZIDINAMA NA PREDMETNOJ LOKACIJI


PODGRADNI ZID
TERASA
POPREČNI PRESJEK 1-1
M 1:50



NAPOMENA:

SLAGANJE SUHOZIDA PREMA AUTOHTONIM SUHOZIDINAMA NA PREDMETNOJ LOKACIJI

IZGRADNJA TRASE MAGISTRALNOG VODOVODA
K O L A N - P A G
(IZVAN KLIZIŠTA)

 HIDROPROJEKT-ING PROJEKTIRANJE d.o.o. Draškovićeva 35/1 10000 ZAGREB		
INVESTITOR:	"KOMUNALNO DRUŠTVO PAG" d.o.o. PAG	
GRAĐEVINA:	IZGRADNJA TRASE MAGISTRALNOG VODOVODA KOLAN - PAG UGROŽENOG KLIZIŠTEM	
VRSTA PROJEKTA:	GLAVNI PROJEKT	
MAPA:	REVIZIJA: 0	DATUM: 24. studeni, 2017.
PROJEKTANT:	HRVATSKA KOMORA INŽENJERA GRAĐEVINARSTVA Jadranka Pavletić dipl. ing. građ. Ovlašteni inženjer građevinarstva G 1339	
Jadranka Pavletić, dipl.ing.građ.		
SURADNICI:		
SADRŽAJ NACRTA/ PRILOGA:	KRIŽANE S POSTOJEĆOM CESTOM UZDUŽNI PRESJEK	
ŠIFRA:	1442	MJERILO: 1 : 50
BROJ PROJEKTA:	1071/2017	BROJ PRILOGA: C.10.