

# MULJINI ISPUST

PRESJEK 1-1

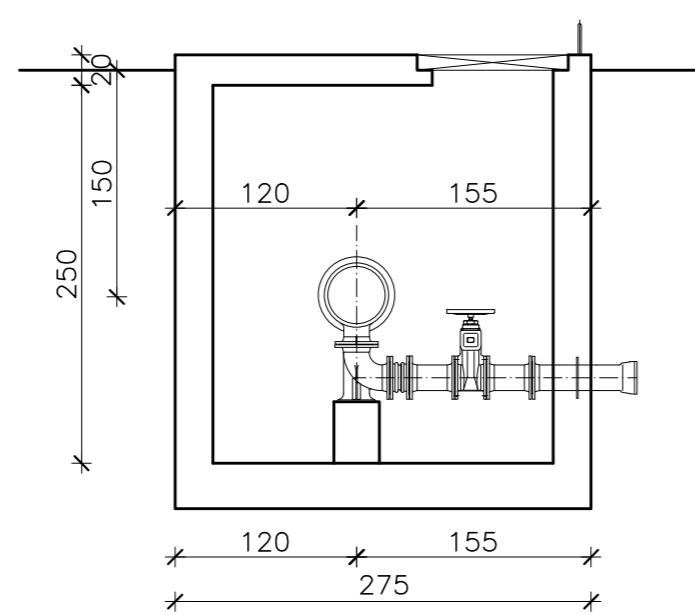
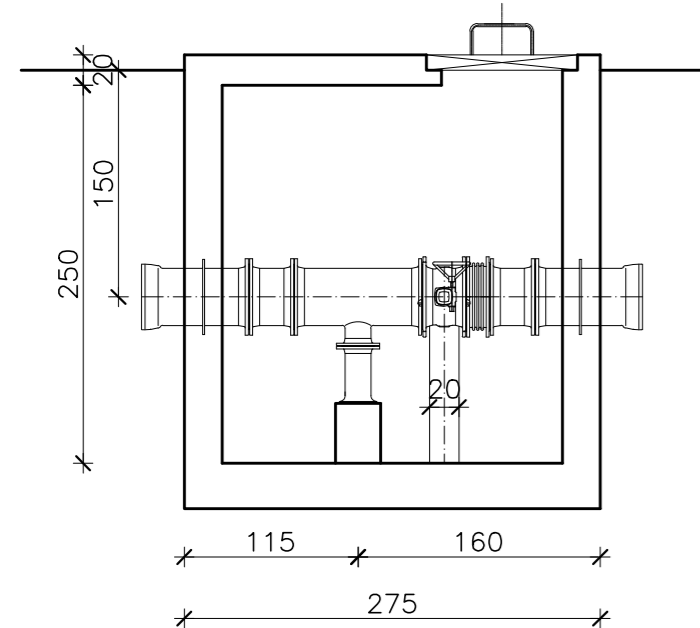
M 1:50

PRESJEK 1-1

# OKNO ZA MULJNI ISPUST

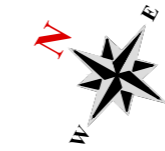
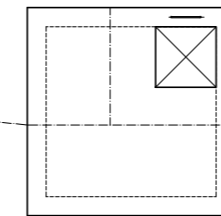
TLOCRTI M 1:100

# IZGRADNJA TRASE MAGISTRALNOG VODOVODA KOLAN - PAG (IZVAN KLIZIŠTA)



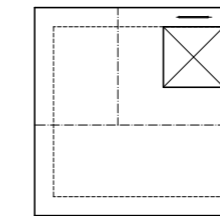
MI-2

TLOCRT



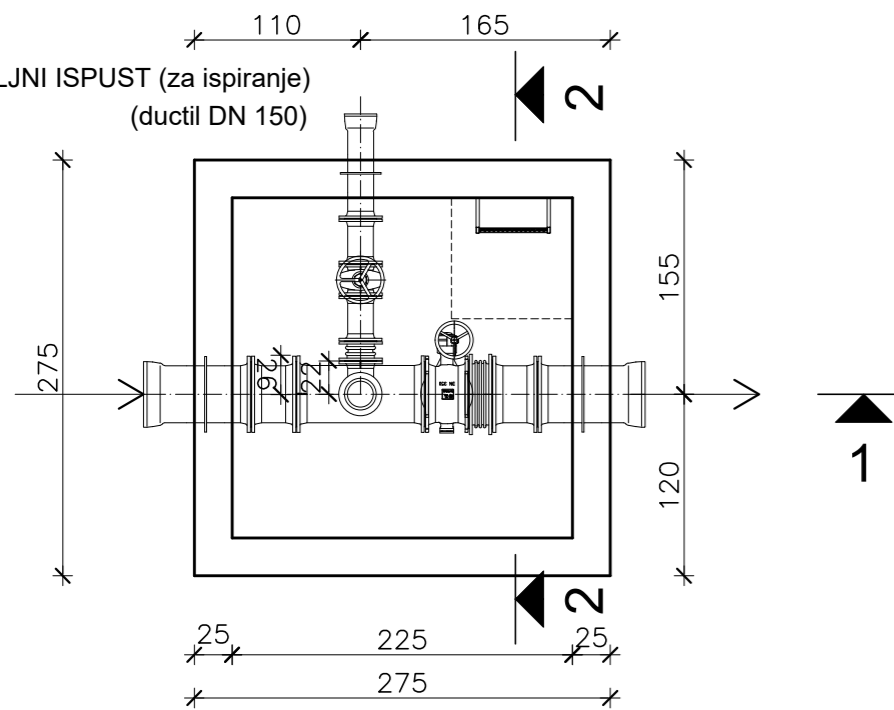
MI-3

TLOCRT

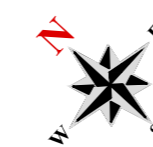
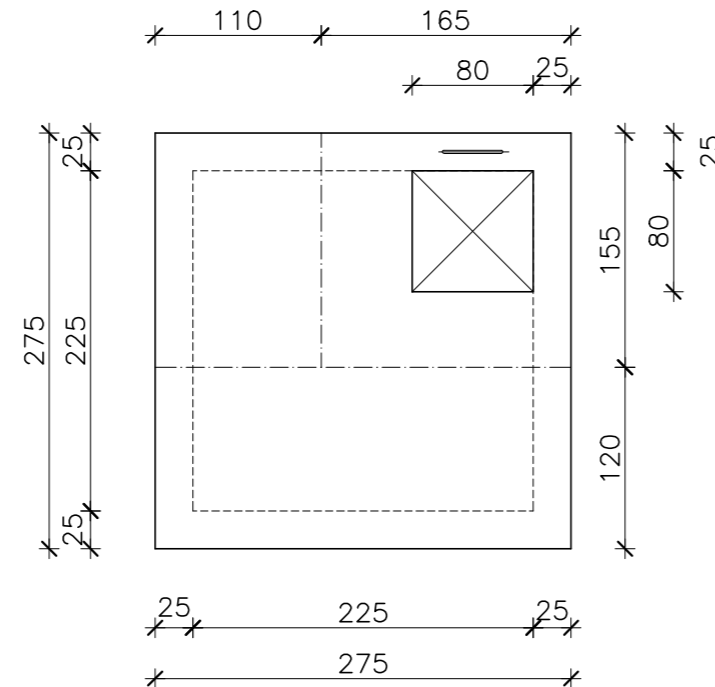


PRESJEK 3-3

MULJNI ISPUST (za ispiranje)  
(ductil DN 150)

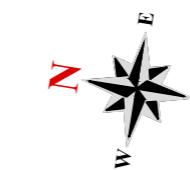
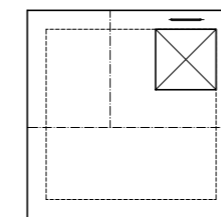


TLOCRT



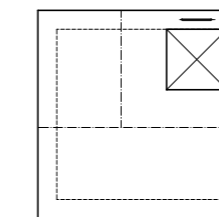
MI-4

TLOCRT



MI-5

TLOCRT



RED.BR.	OZNAKA	STACIONAŽA	K.T.	K.N.
1	MI-2	0+416.90	87.30	85.80
2	MI-3	0+643.60	84.96	83.50
3	MI-4	0+899,80	79.34	77.80
4	MI-5	1+066.70	81.10	79.60



INVESTITOR:	"KOMUNALNO DRUŠTVO PAG" d.o.o. PAG		
GRAĐEVINA:	IZGRADNJA TRASE MAGISTRALNOG VODOVODA KOLAN - PAG UGROŽENOG KLIZIŠTEM		
VRSTA PROJEKTA:	GLAVNI PROJEKT		
MAPA:	REVIZIJA: 0	DATUM: 24. studeni, 2017.	
PROJEKTANT:	HRVATSKA KOMORA INŽINJERA GRAĐEVINARSTVA Jadranka Pavletić dipl.ing.građ. Ovlašteni inženjer građevinarstva G 1339		
SURADNICI:			
SADRŽAJ NACRTA/ PRILOGA:	ZASUNSKO OKNO MULJNI ISPUST		
ŠIFRA:	1442	MJERILO:	BROJ PRILOGA:
BROJ PROJEKTA:	1071/2017	1 : 50 ; 1 : 100	C.5.4.