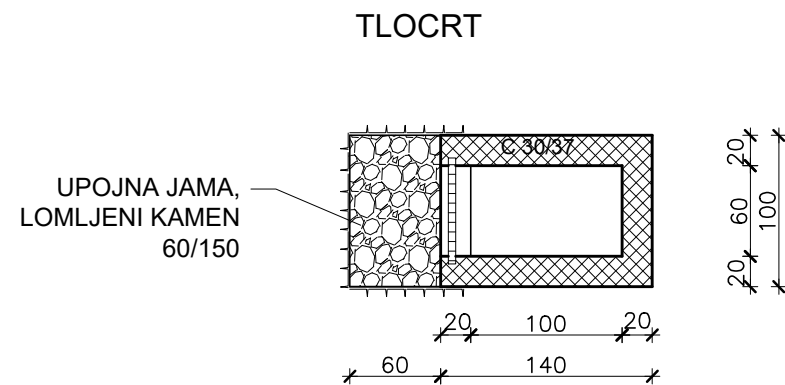
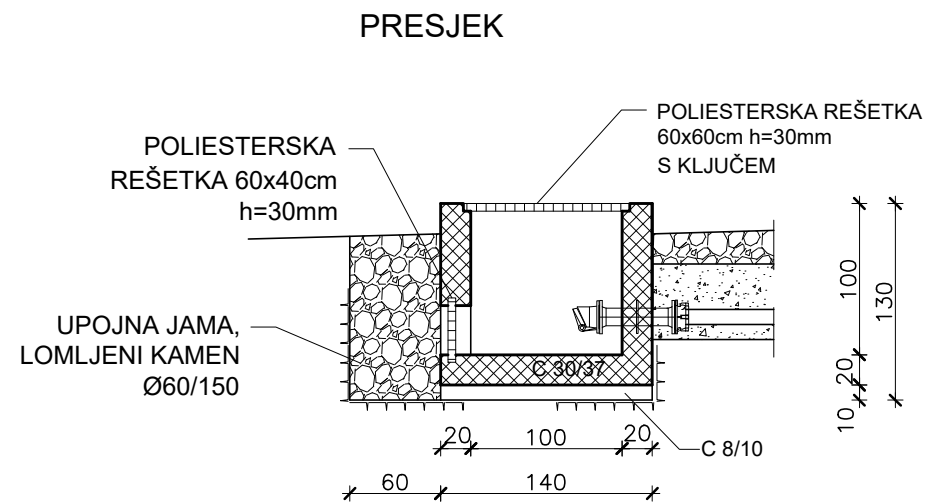


# ISPUSNA GRAĐEVINA MULJNOG ISPUSTA

mj 1:50



Naomena:  
Na prekidu betoniranja zidova i ploče mreža min. Q-131

## IZGRADNJA TRASE MAGISTRALNOG VODOVODA K O L A N - P A G (IZVAN KLIZIŠTA)



INVESTITOR:	<b>"KOMUNALNO DRUŠTVO PAG" d.o.o. PAG</b>	
GRAĐEVINA:	<b>IZGRADNJA TRASE MAGISTRALNOG VODOVODA KOLAN - PAG UGROŽENOG KLIZIŠTEM</b>	
VRSTA PROJEKTA:	<b>GLAVNI PROJEKT</b>	
MAPA:	REVIZIJA: <b>0</b>	DATUM: <b>24. studeni, 2017.</b>
PROJEKTANT:	HRVATSKA KOMORA INŽENJERA GRAĐEVINARSTVA <b>Jadranka Pavletić, dipl.ing.građ.</b> dipl. ing. građ. Ovlašten inženjer građevinarstva  G 1339	
SURADNICI:		
SADRŽAJ NACRTA/ PRILOGA:	<b>ISPUSNA GRAĐEVINA MULJNOG ISPUSTA</b>	
ŠIFRA:	<b>1442</b>	MJERILO: <b>1 : 50</b>
BROJ PROJEKTA:	<b>1071/2017</b>	BROJ PRILOGA: <b>C.5.5.</b>