

**IZGRADNJA TRASE MAGISTRALNOG VODOVODA
KOLAN - PAG
(IZVAN KLIZIŠTA)**

**BETONSKA UPORIŠTA
NA HORIZONTALNIM LOMOVIMA
DN 350 (DUCTIL)**

BETONSKO UPORIŠTE NA
HORIZONTALNOM LOMU ZA REZULTANTU
U SMJERU PADINE

$\alpha = 22^\circ$

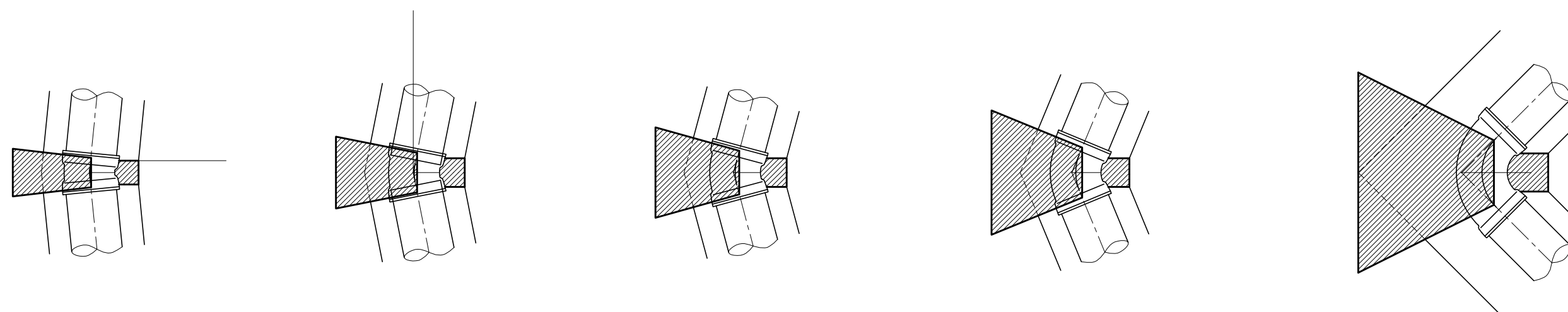
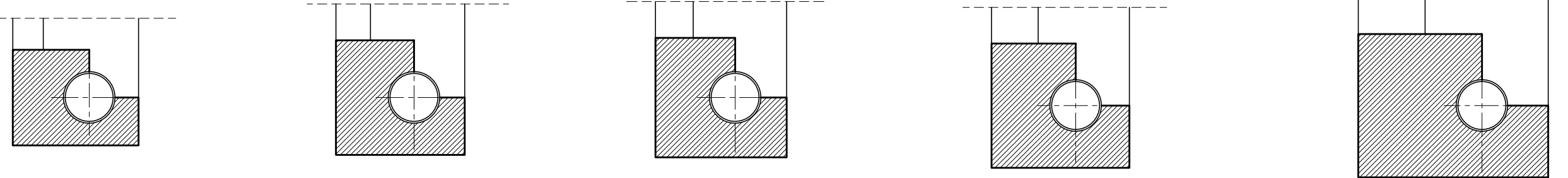
$\alpha = 11^\circ$

$\alpha = 22^\circ$

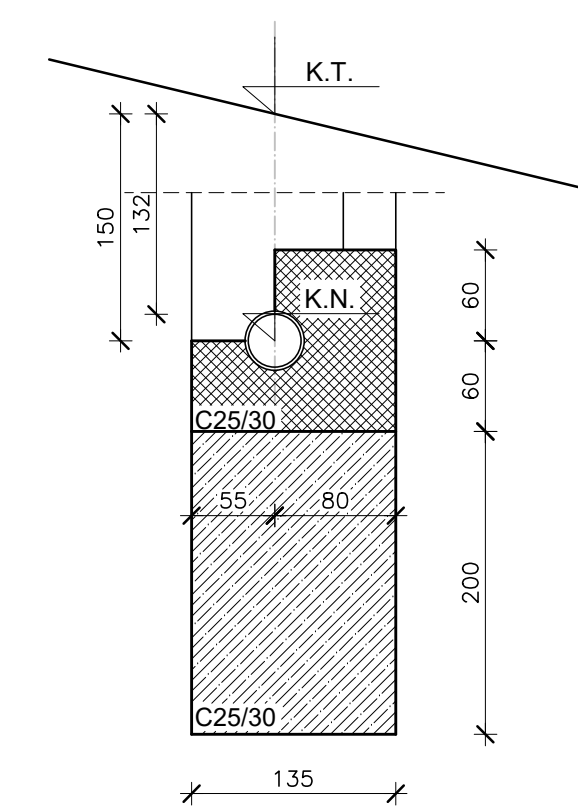
$\alpha = 30^\circ$

$\alpha = 45^\circ$

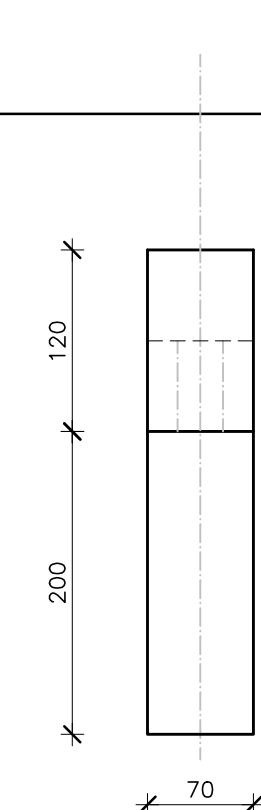
$\alpha = 90^\circ$



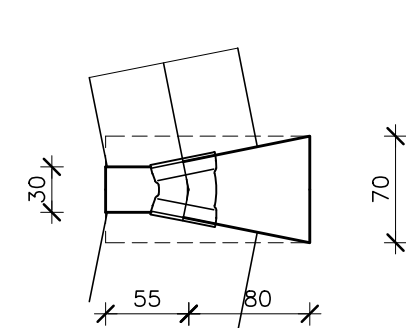
PRESJEK 1-1



PRESJEK 2-2



TLOCRT



RED.BR.	LOMOVI	LOMOVI -KOM
1.	HORIZONTALNI- UNUTRA	8
2.	HORIZONTALNI - VAN	3

INVESTITOR:	"KOMUNALNO DRUŠTVO PAG" d.o.o. PAG	
GRAĐEVINA:	IZGRADNJA TRASE MAGISTRALNOG VODOVODA KOLAN - PAG UGROŽENOG KLIZIŠTEM	
VRSTA PROJEKTA:	GLAVNI PROJEKT	
MAPA:	REVIZIJA: 0	DATUM: 24. studeni, 2017.
PROJEKTANT:	HRVATSKA KOMORA INŽENJERA GRAĐEVINARSTVA Jadranka Pavletić, dipl.ing.građ. dipl. ing. građ. Ovlašten inženjer građevinarstva G 1339	
SURADNICI:		
SADRŽAJ NACRTA/PRILOGA:	BETONSKA UPORIŠTA NA HORIZONTALNIM LOMOVIMA DUCTILNOG CJEVOVODA	
ŠIFRA:	1442	MJERILO: BROJ PRILOGA:
BROJ PROJEKTA:	1071/2017	1 : 50 C.6.